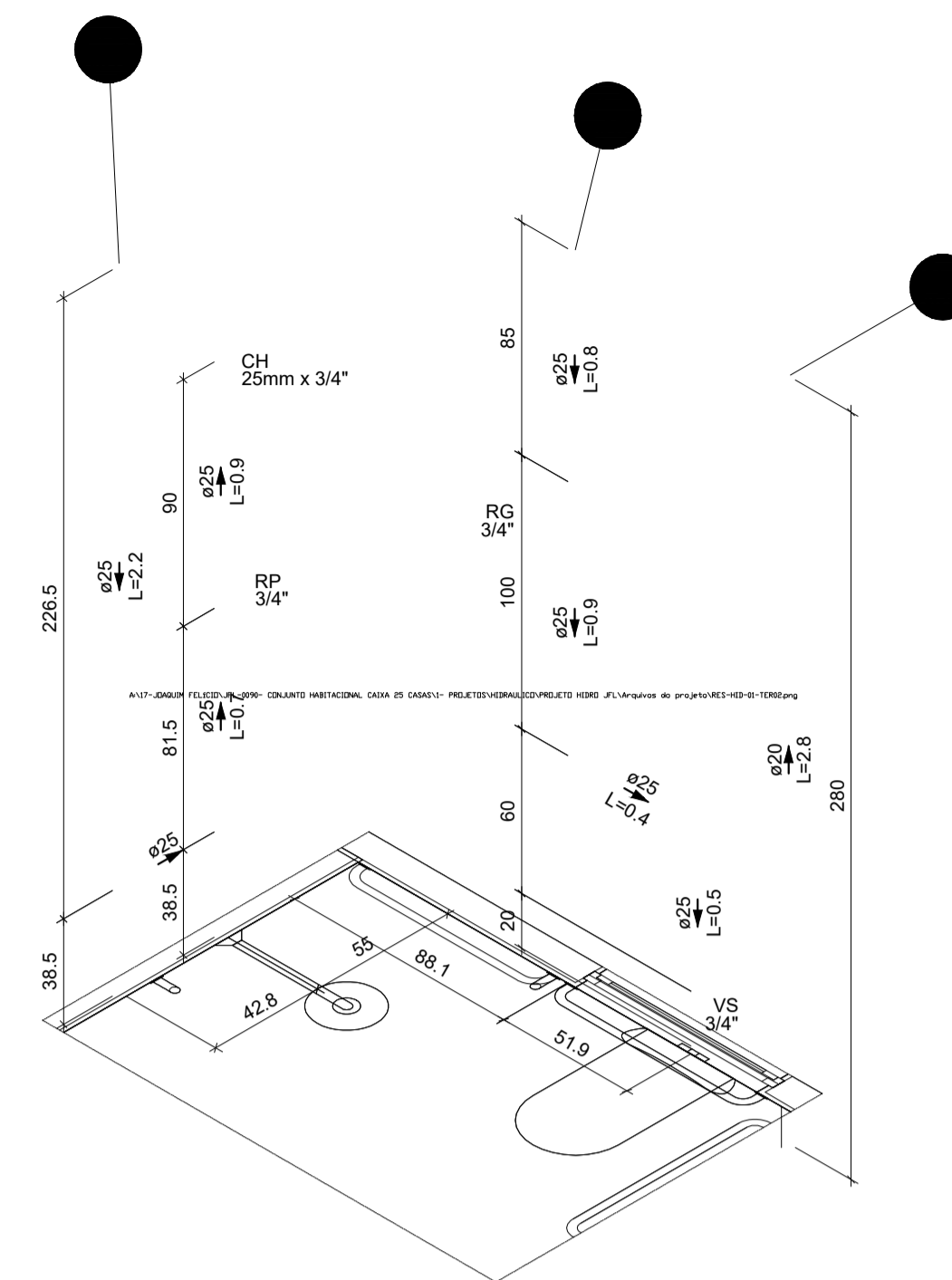


Alimentação	
Hidrômetro	
Kit de hidrômetro cavalete 1"	1 pç
Metals	
Registro de esfera 1/2"	1 pç
PVC misto soldável	
Colar de tomada em PVC 1/2"	1 pç
Joelho 90° soldável c/ rosca 20 mm - 1/2"	1 pç
PVC rígido soldável	
Adapt sold curto c/bolsa-rosca p registro 20 mm - 1/2"	3 pç
Curva 90° soldável 20 mm	3 pç
Joelho 90° soldável 20 mm	3 pç
Luva soldável 20 mm	1 pç
Tubos 20 mm	9.29 m
Água fria	
Aparelho	
Bebedouro 25mmx 1/2"	1 pç
Chuveiro 25mm x 3/4"	1 pç
Máquina de Lavar Roupas 25mm x 3/4"	1 pç
Torneira de Pia de Cozinha 25mm - 3/4"	1 pç
Torneira de Tanque de Lavar 25mmx 3/4"	1 pç
Torneira de lavatório 25 mm - 1/2"	1 pç
Vaso Sanitário c/ cx. acoplada 1/2"	1 pç
Metals	
Registro de gaveta c/ canopla cromada 3/4"	4 pç
PVC Acessórios	
Engate flexível cobre cromado com canopla 1/2 - 30cm	1 pç
Engate flexível plástico 1/2 - 30cm	2 pç
PVC rígido soldável	
Adapt sold curto c/bolsa-rosca p registro 25 mm - 3/4"	8 pç
Curva 90° soldável 25 mm	9 pç
Luva soldável 25 mm	5 pç
Registro de pressão c/ canopla cromada 3/4"	1 pç
Tubos 25 mm	15.37 m
Tê 90° soldável 25 mm	2 pç
PVC soldável azul c/ bucha latão	
Joelho 90° soldável com bucha de latão 25 mm - 3/4"	4 pç
Joelho de redução 90° soldável com bucha de latão 25 mm - 1/2"	3 pç

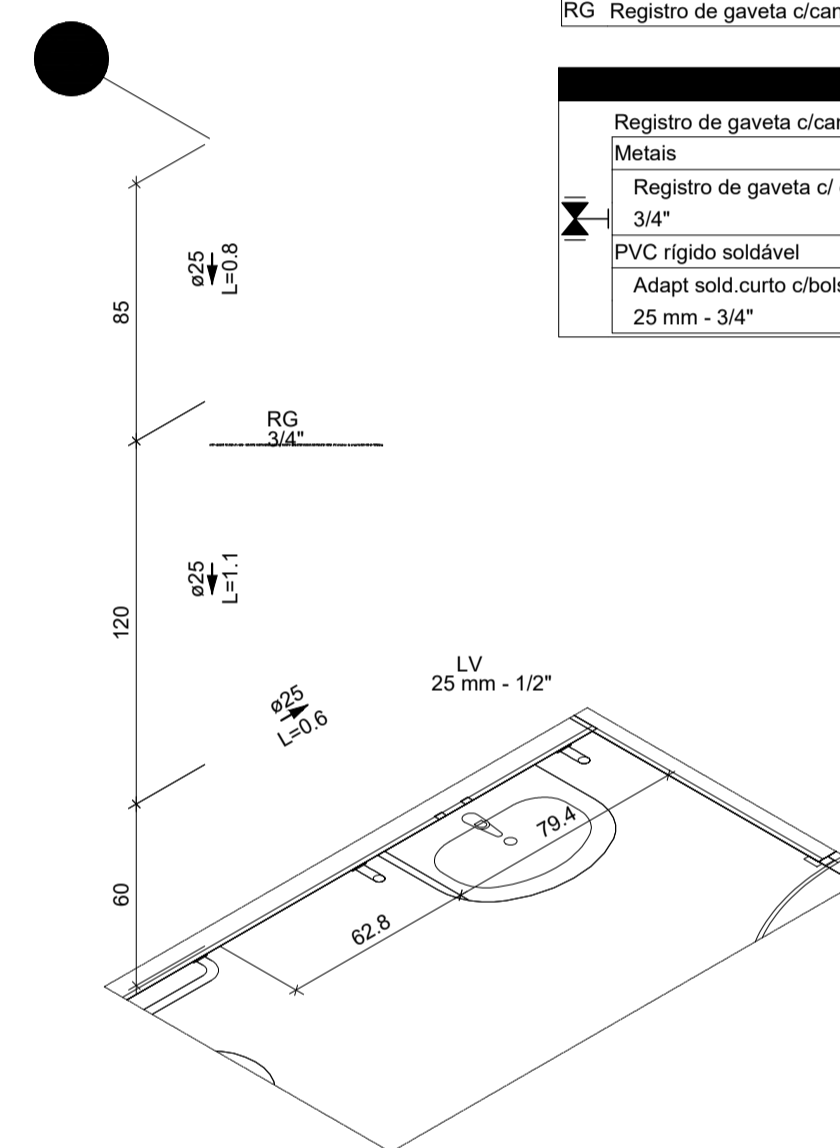
Água fria	
Alimentação	
Alimentador Predial	
Registro de gaveta c/ canopla cromada c/PVC soldável	
Registro de pressão c/ canopla cromada	

CH Chuveiro - 25mm x 3/4"	
Registro de gaveta c/ canopla cromada c/PVC soldável	
Metals	
Registro de gaveta c/ canopla cromada 3/4"	1 pç
PVC rígido soldável	
Adapt sold curto c/bolsa-rosca p registro 25 mm - 3/4"	2 pç
Registro de pressão c/ canopla cromada	
PVC rígido soldável	
Registro de pressão c/ canopla cromada 3/4"	1 pç



**DETALHE HID-2**  
1:25

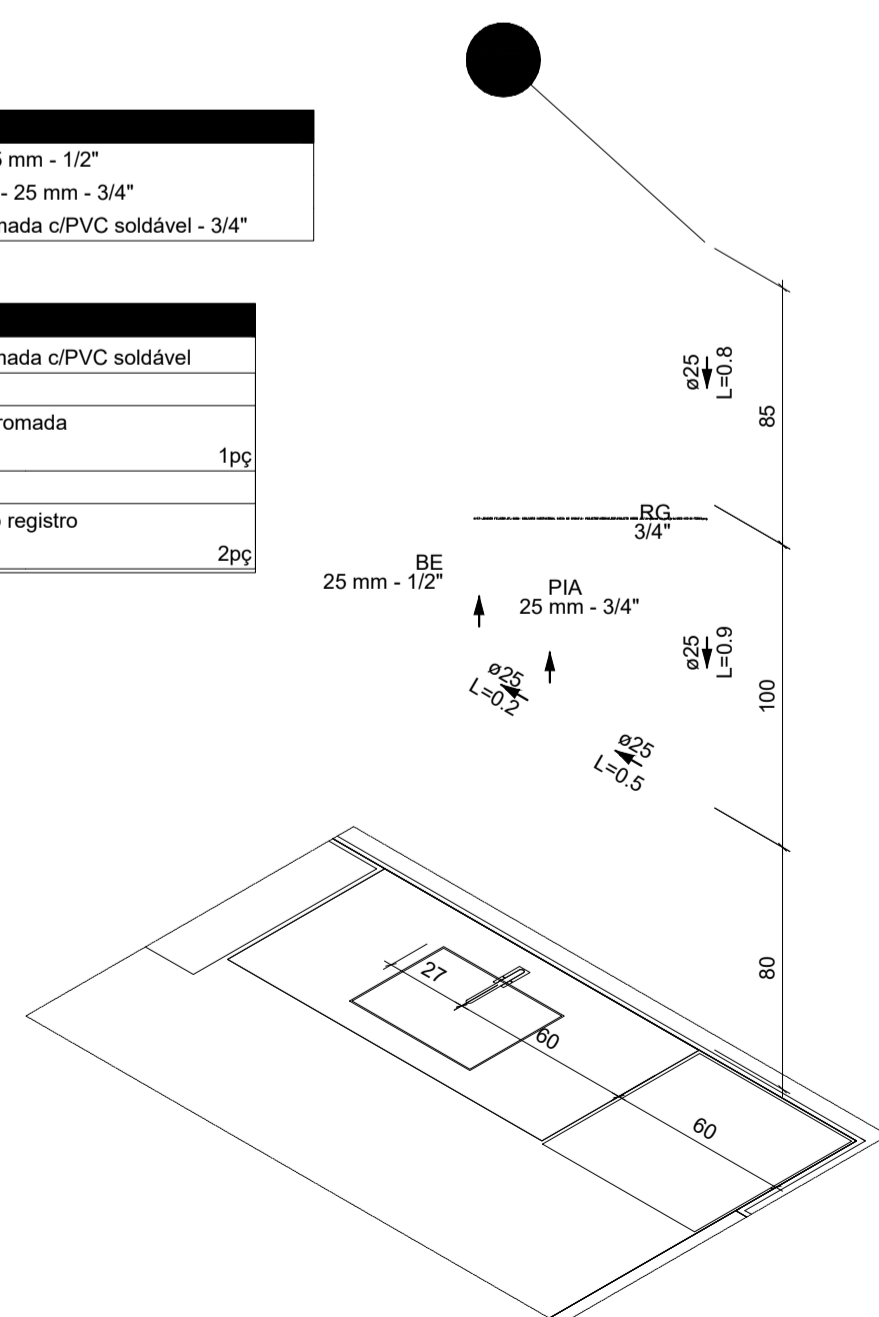
LV Lavatório com joelho de 90° - 25 mm - 1/2"	
Registro de gaveta c/ canopla cromada c/PVC soldável 3/4"	
Metals	
Registro de gaveta c/ canopla cromada 3/4"	1 pç
PVC rígido soldável	
Adapt sold curto c/bolsa-rosca p registro 25 mm - 3/4"	2 pç



**DETALHE HID-1**  
1:25

BE Bebedouro com joelho de 90° - 25 mm - 1/2"	
Registro de gaveta c/ canopla cromada c/PVC soldável 3/4"	
Metals	
Registro de gaveta c/ canopla cromada 3/4"	1 pç
PVC rígido soldável	
Adapt sold curto c/bolsa-rosca p registro 25 mm - 3/4"	2 pç

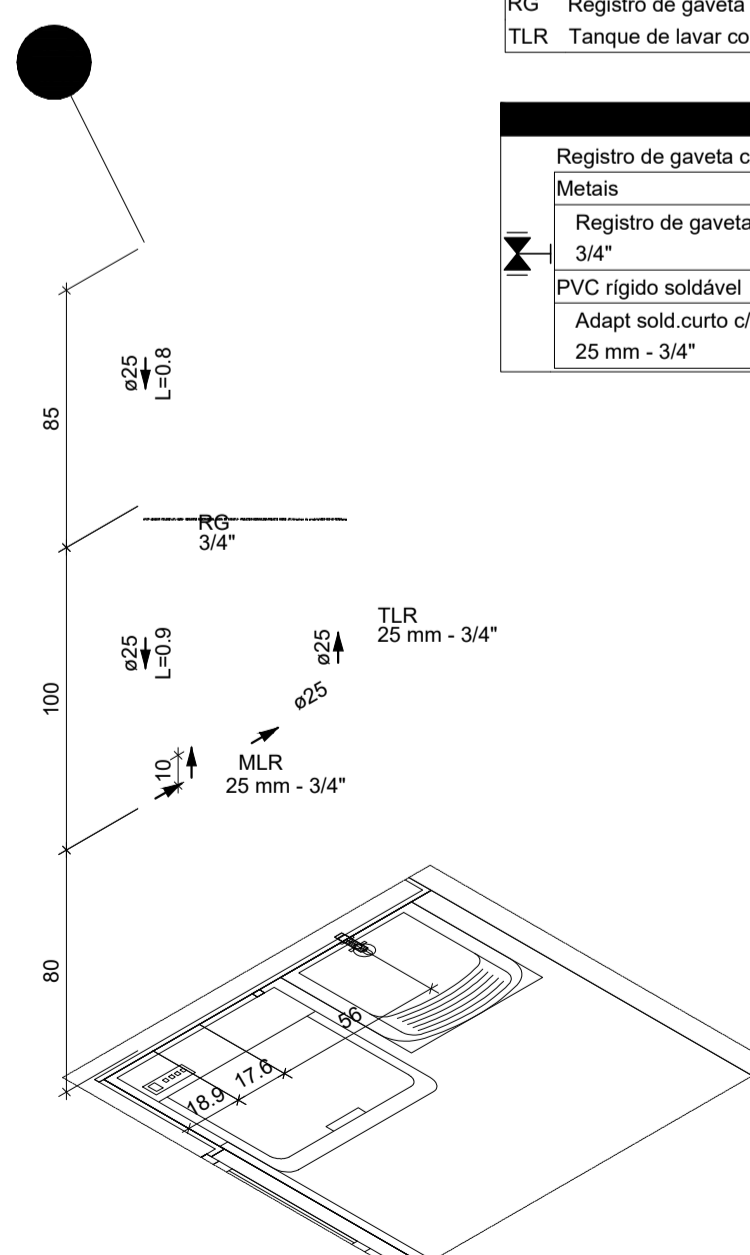
PIA Pia de cozinha com joelho de 90° - 25 mm - 3/4"	
Registro de gaveta c/ canopla cromada c/PVC soldável 3/4"	
Metals	
Registro de gaveta c/ canopla cromada 3/4"	1 pç
PVC rígido soldável	
Adapt sold curto c/bolsa-rosca p registro 25 mm - 3/4"	2 pç



**DETALHE HID-3**  
1:25

MLR Máquina de lavar roupa com joelho de 90° - 25 mm - 3/4"	
Registro de gaveta c/ canopla cromada c/PVC soldável 3/4"	
Metals	
Registro de gaveta c/ canopla cromada 3/4"	1 pç
PVC rígido soldável	
Adapt sold curto c/bolsa-rosca p registro 25 mm - 3/4"	2 pç

TLR Tanque de lavar com joelho de 90° - 25 mm - 3/4"	
Registro de gaveta c/ canopla cromada c/PVC soldável 3/4"	
Metals	
Registro de gaveta c/ canopla cromada 3/4"	1 pç
PVC rígido soldável	
Adapt sold curto c/bolsa-rosca p registro 25 mm - 3/4"	2 pç



**DETALHE HID-4**  
1:25

<b>CONTRATADA:</b>  CNPJ Nº: 28.103.470/0001-08 AVENIDA MESTRA FININHA, Nº 726 - 1º ANDAR, CIDADE SANTA MARIA, MONTES CLAROS/MG - CEP: 39401-074		<b>CONTRATANTE:</b>  CNPJ Nº: 01.612.476/0001-46 RUA CURITIBA, Nº 212 - CENTRO, JAPONVAR/MG - CEP: 39355-000	
<b>RESPONSÁVEL TÉCNICO:</b> LUCAS ALEXANDRE GOMES VELOSO CREA: 373.195/D - MG		<b>RESPONSÁVEL LEGAL:</b> PREFEITO MUNICIPAL DE JAPONVAR/MG	
<b>CONSTRUÇÃO DE UNIDADES HABITACIONAIS (FNHIS SUB-50) CR 039831/2025</b>			
<b>DESCRIÇÃO:</b> PLANTA BAIXA E DETALHAMENTOS			
<b>ENDEREÇO DA OBRA:</b> AVENIDA JOÃO PESSOA, S/N, CENTRO			
<b>MUNICÍPIO:</b> JAPONVAR/MG		<b>DATA INICIAL:</b> 16 DE SETEMBRO DE 2025	
<b>FASE DO PROJETO:</b> INICIAL	<b>ART/RRT:</b> MG20254315483	<b>MEDIDA DO LOTE:</b> 8.5 X 30 M	
<b>REF. DO PROJETO:</b> JAP-0261	<b>ESCALA:</b> INDICADAS	<b>Nº REVISÃO:</b> 01	<b>01/02</b>